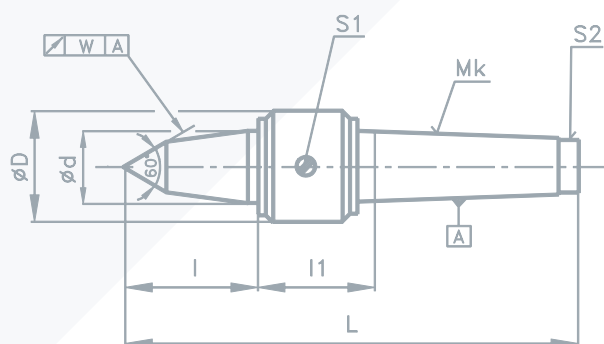


Přesné otočné hroty prodloužené, s vrcholovým úhlem 60°

Mk	∅D	∅d	L	l	l1	n	Q	m	w	katalogové číslo
2	36	20	128,5	24	41	6 000	270	0,36		21-71282
3	47	28	167	34	53	5 000	320	0,84		21-71283
4	55	35	207,5	49	56,5	4 000	1000	1,45	0,01	21-71284
5	69,5	45	259	66	63	3 500	1600	3,2		21-71285
6	89	60	341	82	79	2 500	3 200	7,75		21-71286



Mk	kužel MORSE
n	max. otáčky (min ⁻¹)
Q	max. hmotnost obrobku (kg)
m	hmotnost výrobku (kg)
w	házení hrotu (mm)