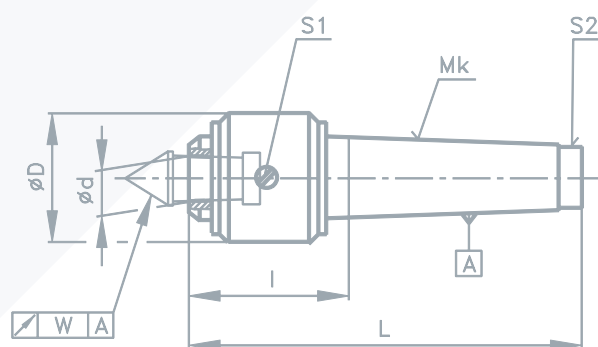


Přesné otočné hroty s vyměnitelnými vložkami

Mk	∅D	∅d	L	l	n	Q	m	w	katalogové číslo
2	36	10	110	45,5	6 000	340	0,75		21-71262
3	47	15	145	62	5 000	400	1,52		21-71263
4	55	20	171	69	4 000	1300	2,88	0,012	21-71264
5	70	25	213	84	3 500	2 000	5,75		21-71265
6	90	30	283,5	103	2 500	4 000	13,85		21-71266



Mk	kužel MORSE
n	max. otáčky (min ⁻¹)
Q	max. hmotnost obrobku (kg)
m	hmotnost výrobku (kg)
w	házení hrotu (mm)