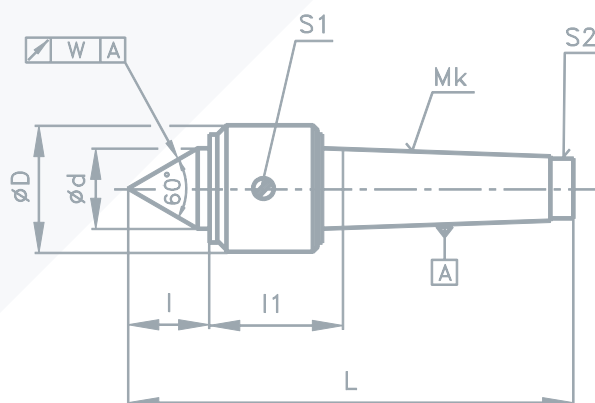


Přesné otočné hroty s vrcholovým úhlem 60°

Mk	∅D	∅d	L	l	l1	n	Q	m	w	katalogové číslo
1	34	17	113	19	41	6 000	-	0,25		21-70241
2	36	20	124,5	17	41	6 000	340	0,34		21-71242
3	47	28	162	29	53	5 000	400	0,8	0,007	21-71243
4	55	35	194	35	56,5	4 000	1300	1,37		21-71244
5	70	45	238	43	67	3 500	2 000	3,03		21-71245
6	90	60	318,5	59	79	2 500	4 000	7,18		21-71246



Mk	kužel MORSE
n	max. otáčky (min ⁻¹)
Q	max. hmotnost obrobku (kg)
m	hmotnost výrobku (kg)
w	házení hrotu (mm)