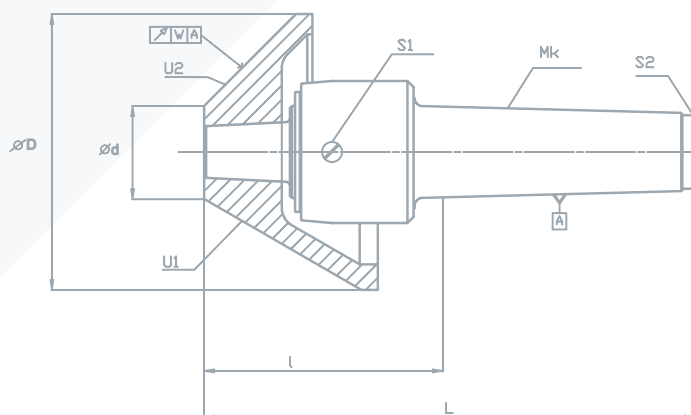


Přesné otočné hroty pro upínání dutých obrobků s vrcholovým úhlem středícího důlku 60° nebo 90°

Mk	α	$\varnothing d$	$\varnothing D$	L	l	n	Q	m	m_v	w	katalogové číslo
3	60	35	80	162	81	5 000	400	2,1	0,63	0,02	21-71193
	90	32							0,61		
4	60	44	115	194	92	4 000	1300	4,4	1,56	0,02	21-71194
	90	47							1,4		
5	60	46	135	240	116	3 500	2 000	8,0	2,76	0,02	21-71195
	90	45							2,13		
6	60	64	170	316	136	2 500	4 000	23,5	5,15	0,02	21-71196
	90	70							3,85		
	90	96							230		



Mk	kužel MORSE
α	úhel hrotu (°)
n	max. otáčky (min ⁻¹)
Q	max. hmotnost obrobku (kg)
m	hmotnost hrotu (kg)
m_v	hmotnost vložky (kg)
w	házení hrotu (mm)