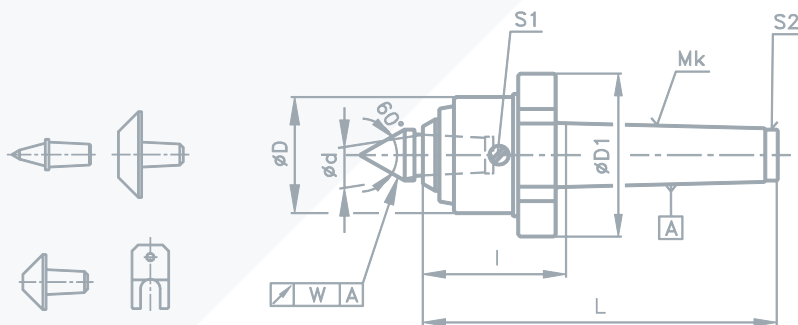


Přesné otočné hroty s vyměnitelnými vložkami a odtlačovací maticí

Mk	ØD	ØD1	Ød	L	l	n	Q	m	w	katalogové číslo
3	52	75	15	143	63	5 000	400	1,65		21-14292
4	55	80	20	171	69	4 000	1300	3,05	0,012	21-14293
5	69,5	95	25	213	84	3 500	2 000	6,1		21-14294



Mk	kužel MORSE
n	max. otáčky (min ⁻¹)
Q	max. hmotnost obrobku (kg)
m	hmotnost výrobku (kg)
w	házení hrotu (mm)