

Přesné otočné hroty pro upínání těžkých obrobků s vrcholovým úhlem 60° nebo 90°

- ✓ Speciální těsnění zamezuje vnikání procesní kapaliny i prachových částic.
- ✓ Možnost realizace speciálních provedení konstrukce dle zadání zákazníka.
- ✓ Možnost výběru dvou přesností - Normal a Extra.
- ✓ Možnost využití hrotů na bruskách.



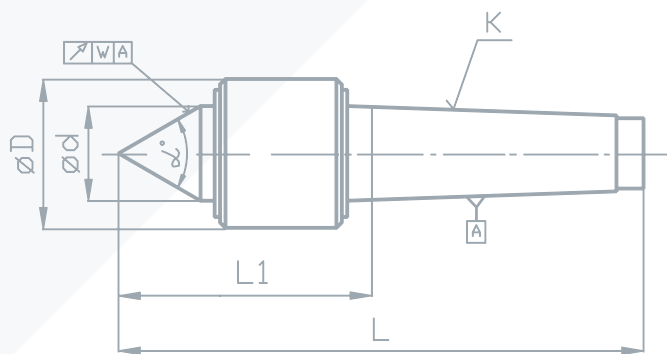
K	Ø D	Ø d	α	L1	L	P	Q	n	m	w	katalogové číslo
Me 80	145	65	60	198	390	N	8 000	1 600	20,4	0,05	21-07255
						E				0,01	21-07256
			90	188	380	N				0,05	21-07253
						E				0,01	21-07254
Me 100	175	75	60	230	457	N	12 000	1 300	35,4	0,05	21-07194
						E				0,01	21-07213
			90	220	447	N				0,05	21-07205
						E				0,01	21-07212
Me 120	210	95	90	263	525	N	20 000	900	62,5	0,06	21-07325
						E				0,01	21-07326

Hroty jsou určeny k upínání těžkých obrobků na soustruzích. Jsou tuhé konstrukce a uložení otočné části se vyznačuje vysokou životností.

ČSN 24 3325

Výhodou je možnost seřízení vůle v předním radiálním ložisku. Ložiskové prostory jsou naplněny olejem OL-J5. Hroty přesnosti EXTRA se používají i k upínání obrobků na bruskách. Pro snížení deformací stroje (koník, lože, vřeteník) vlivem axiálních upínacích sil, dodáváme hroty s vrcholovým úhlem 60°, což je zvláště výhodné pro stroje namáhané v oblasti přípustného maxima.

Hroty jsou opatřeny kuželovou stopkou MORSE 4 ÷ 7 (Mk) dle ČSN 22 0420 nebo stopkami METRICKÝMI (Me) dle ČSN 22 0410. Stopky odpovídají normám DIN 228 a ISO 296. Rozebírání otočných hrotů - kromě autorizovaného servisu - není doporučeno.



K	kužel stopky
α	vrcholový úhel hrotu (°)
P	označení přesnosti provedení
N	normální provedení
E	extra přesné provedení
w	házení hrotu (mm)
Ø	max. hmotnost obrobku (kg)
n	max. otáčky (min ⁻¹)
m	hmotnost výrobku (kg)

K	ØD	Ød	α	L1	L	P	Ø	n	m	w	katalogové číslo
Mk 4	80	40	60	103	207	N	1500	3 200	4,1	0,04	21-09001
						E				0,01	21-09002
			90	89	192	N				0,04	21-08999
						E				0,01	21-09000
Mk 5	90	48	60	119	247	N	2 500	2 700	6,2	0,04	21-08988
						E				0,01	21-08989
			90	109	237	N				0,04	21-08976
						E				0,01	21-08987
Mk 6	125	55	60	163	340	N	5 000	1 900	12,4	0,04	21-07249
						E				0,01	21-07250
			90	153	330	N				0,04	21-07222
						E				0,01	21-07248
Mk 7	145	65	60	198	455	N	8 000	1 600	21,5	0,05	21-09024
						E				0,01	21-09025
			90	188	445	N				0,05	21-09022
						E				0,01	21-09023